



УТВЕРЖДАЮ  
Генеральный директор  
ЗАО «Счетприбор»  
Л.А. Бурлакова

**ИНСТРУКЦИЯ**  
**по замене батареи электропитания в счетчиках газа**  
**малогабаритных бытовых СГМБ**  
**с выносным батарейным отсеком (модификация «Б»)**

1. Настоящая инструкция определяет порядок работ при замене батареи питания (далее – батарея) в счетчиках газа малогабаритных бытовых СГМБ СПЭФ.407279.005-2016 ТУ с выносным батарейным отсеком (далее – счетчик).

2. К работе по замене батареи допускаются сотрудники, имеющие квалификацию не ниже слесаря-ремонтника радиоаппаратуры и ознакомившиеся с настоящей инструкцией.

3. В комплект необходимых приборов и инструментов входят:

- Мультиметр цифровой DT-830В или аналогичный;
- Резисторы номиналом 1,5 кОм и 33 Ом;
- Переходник для контроля токопотребления счетчика;
- Отвертка плоская;
- Пинцет.

4. Расчетный срок службы батареи питания – не менее 12 лет, соответствует межповерочному интервалу счетчика. Батарея должна обеспечивать работоспособность счетчика в течение указанного срока.

5. Причинами преждевременного разряда батареи могут быть:

- Повышенное токопотребление счетчика из-за неисправности электронного блока, проявившейся при эксплуатации;
- Некачественная батарея (не поддается диагностике);
- Повышенная частота радиообмена с устройствами считывания данных (при наличии радиомодуля).

6. Индикацией пониженного напряжения батареи является появление четырех точек между цифрами на индикаторе счетчика. Замену батареи следует проводить сразу после появления такого сигнала, не ожидая полного отключения индикатора.

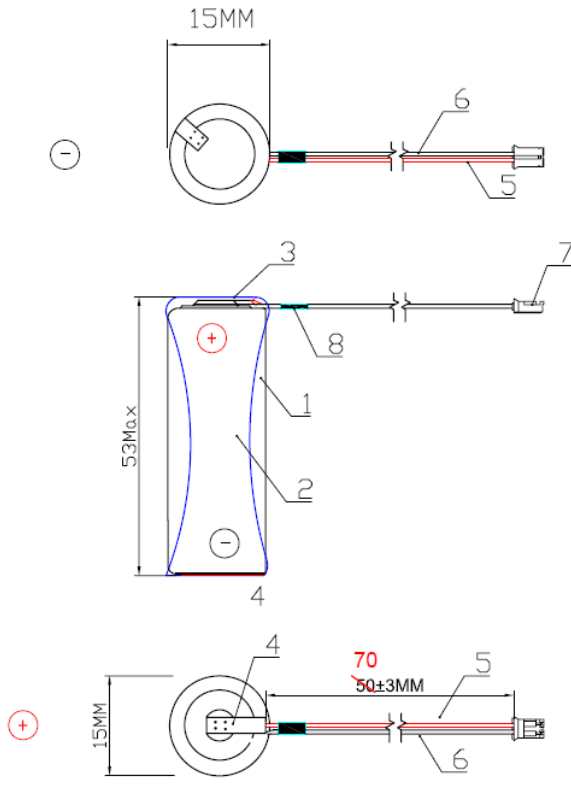
7. Последние показания измеренного объема газа сохраняются в энергонезависимой памяти счетчика и после восстановления питания высвечиваются на индикаторе.

8. Замену батареи осуществляет изготовитель или уполномоченная организация, имеющая договор с изготовителем. Рекомендуется совмещать плановую замену с очередной периодической поверкой счетчика.

9. В модификации «Б» счетчиков СГМБ батарея помещена в отдельно пломбируемый батарейный отсек. При выпуске счетчиков из производства крышка отсека пломбируется навесной пломбой или саморазрушающейся при вскрытии пломбирочной наклейкой изготовителя.

10. Замена батареи производится на месте эксплуатации без снятия счетчика. При замене батареи до истечения межповерочного интервала не требуется проведение внеочередной поверки счетчика.

11. В качестве источника электропитания в счетчиках применяются литиевые тионилхлоридные (Li/SOCl<sub>2</sub>) батареи номинальным напряжением 3,6 В, типоразмеров ER14505 или ER14335 (в зависимости от модификации счетчика) с коннектором PHR-2P. Номинальная длина проводов питания коннектора – 70 мм. Полярность подсоединения проводов: красный – «плюс», черный – «минус».



- 1 – батарея ER14505 3,6V 2600 mAh  
или ER14335 3,6V 1650 mAh
- 2 – рукав термоусадочный
- 3 – крышка изолятора
- 4 – контакты никелированные
- 5 – провод красный
- 6 – провод черный
- 7 – коннектор PHR-2P
- 8 – трубка термоусадочная

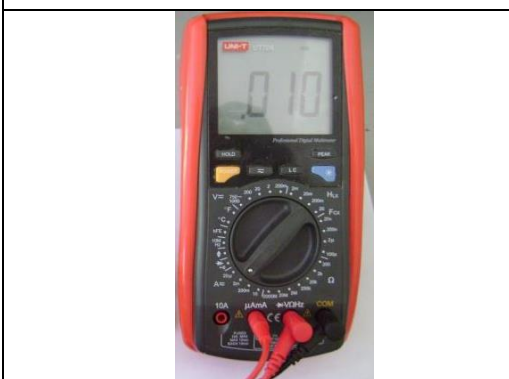
Рисунок 1 – Общий вид заменяемой батареи питания

12. При длительном хранении батарей на литиевом электроде образуется пассивная изоляционная пленка. Для её разрушения перед установкой новой батареи необходимо провести депассивацию.

Производитель батарей фирма Xeno Energy Co., Ltd Korea рекомендует следующую процедуру:

- При сроке хранения менее 6 месяцев депассивация не проводится;
- При сроке хранения свыше 6 месяцев до 24 месяцев, сначала проконтролировать батарею: замкнуть батарею на резистор 1,5 кОм, контролировать мультиметром напряжение на нем. Если напряжение превышает 3,4 В, то депассивацию не проводят.
- Если напряжение ниже 3,4 В, то батарею нагружают сопротивлением 33 Ом в течение 30 с при сроке хранения от 6 до 12 месяцев и в течение 60 с при сроке хранения от 12 до 24 месяцев.
- Повторно контролируют напряжение на резисторе 1,5 кОм. Если напряжение превышает 3,4 В, то батарея считается годной для установки в счетчик, если ниже 3,4 В, то считается негодной и в счетчик не устанавливается. **Не рекомендуется установка батарей при сроке хранения, превышающем 24 месяца.**

## 13. Порядок замены батареи:



1. Вскрыть пломбу батарейного отсека: навесную или наклейку с клеймом изготовителя или организации, проводившей предыдущую замену батареи.
2. Отвернуть винт крепления крышки батарейного отсека.
3. Снять крышку.
4. Вставив пинцет в гнездо разъема питания на корпусе счетчика, слегка надавить на его разрезную стенку наружу для освобождения замков коннектора батареи, и, потянув за провода, отсоединить коннектор от разъема.
5. Подсоединить переходник для контроля токопотребления к разъему питания счетчика, подключить к переходнику новую батарею, предварительно протестированную и депассивированную согласно п.12, и мультиметр в режиме измерения тока между выводом «ПЛЮС» батареи и соответствующим контактом на разъеме питания.
6. При восстановлении питания на индикаторе счетчика должны высветиться последние сохраненные в энергонезависимой памяти показания измеренного объема газа.
7. Дождаться стабилизации показаний мультиметра в течение не более 15 с.
8. Контролировать значение потребляемого тока в режиме отсутствия потока газа через счетчик.
9. При нормальном токопотреблении измеренный ток не должен превышать 10 мкА. При заметном превышении указанного значения счетчик подлежит ремонту в условиях сервисного центра или предприятия-изготовителя.
10. Отсоединить батарею от переходника, а переходник от гнезда питания.
11. При нормальном токопотреблении счетчика подключить новую батарею, защелкнув до упора ее коннектор в гнездо разъема питания на корпусе счетчика. Выступ на коннекторе должен войти в паз разъема. Правильная полярность подключения обеспечивается при монтаже коннектора на провода батареи.



	<p>12. Убедиться в наличии сохраненных показаний на индикаторе счетчика.</p> <p>13. Включить газопотребляющее оборудование на средний расход и убедиться в смене показаний счетчика.</p> <p>14. Подвернуть провода и уложить батарею на корпус счетчика.</p> <p>15. Накрыть крышкой, <u>исключив зажатие проводов</u>. Выступы на крышке должны войти в пазы на корпусе счетчика.</p> <p>16. Зафиксировать крышку, затянув винт крепления.</p> <p>17. Пломбировать батарейный отсек навесной пломбой или саморазрушающейся наклейкой с оттиском организации, проводившей замену батареи.</p> <p>18. Сделать отметку в разделе 13 руководства по эксплуатации счетчика с указанием даты и названия организации, проводившей замену батареи.</p>
--	--

14. Если замена батареи была проведена на месте эксплуатации без снятия счетчика и нарушения пломб с клеймом поверителя и газоснабжающей организации, то до истечения межповерочного интервала не требуется проведение внеочередной поверки счетчика.

15. Если при замене батареи были нарушены пломбы с клеймом поверителя и/или газоснабжающей организации, то следует незамедлительно сообщить в эту организацию и провести внеочередную поверку счетчика.

Исп. Гаврилов А.А.  
Конт. тел./ факс (486 2) 72-44-73